



391347 (E9GREHGS0P)

Elektrogrill HP Tischgerät  
Vollmodul

## Hauptmerkmale

- Armierte Incoloy Heizelemente unter dem Grillrost
- Jede Heizzone hat eine unabhängige Leistungsregelung über einen Steuerknopf.
- Leistungs-Anzeigeleuchte.
- Heizkörper kippen bis zu 90° zur leichten Reinigung.
- Abnehmbare 2mm dicke Stahl U-förmige Gitter für schnelles Erhitzen der Grillfläche.
- Fest mit Abfluss verbunden, um restliche Bratenrückstände und Fette zu sammeln.
- Großer Abfluss durch Überlauf und Filter geschützt.
- Die Wanne unter den Heizelementen muss vor dem Betrieb mit Wasser gefüllt werden.
- LED Lampe, um Warnung abzugeben, wenn die Wanne leer ist.
- Wasserfüllhahn mit Knebelbedienung.
- Abnehmbare Edelstahl-Deflektoren, um Hitze aufrecht zu erhalten und die Kochzeit zu reduzieren.
- Edelstahl-Spritzschutz an den Seiten der Grillfläche. Spritzschutz kann zur Reinigung leicht entfernt werden.
- Das Tischgerät kann auf neutralen Unterbauten oder Kühl/Tiefkühlunterbauten montiert werden.
- Geeignet für die Installation auf der Arbeitsplatte.

## Konstruktion

- Gerät mit rechtwinkligen Seitenkanten für bündige Verbindung der Gerät nebeneinander ohne Ritzen und Schmutzecken.
- 2 mm dicke Deckplatte aus Edelstahl.
- Außenverkleidung aus Edelstahl mit Scotch Brite Schliff.
- Das Gerät ist 930 mm tief als Arbeitsflächenvergrößerung.

Genehmigung: \_\_\_\_\_

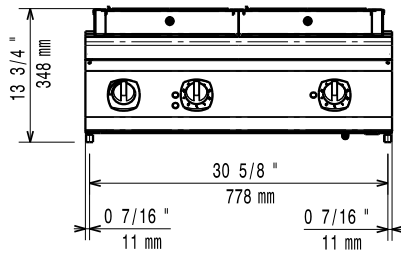
**Serienmäßiges Zubehör**

- 1 St. Schaber für HP Rostgrill PNC 206436

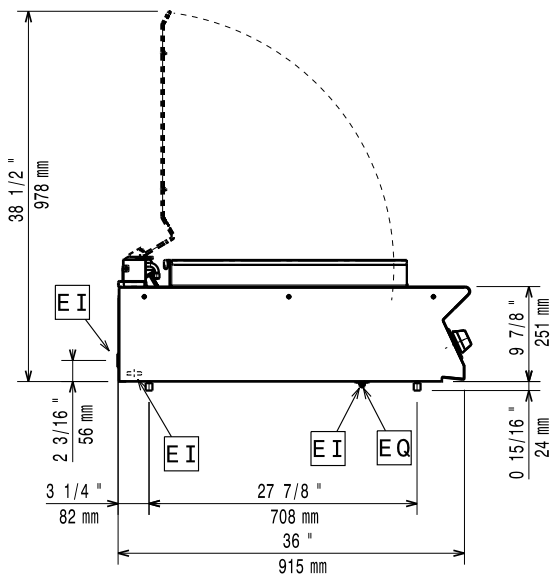
**Optionales Zubehör**

- Verbindungs-/Dichtungsmittel PNC 206086
- Träger für Brückeninstallation, 800 mm PNC 206137
- Träger für Brückeninstallation, 1000 mm PNC 206138
- Träger für Brückeninstallation, 1200 mm PNC 206139
- Träger für Brückeninstallation, 1400 mm PNC 206140
- Träger für Brückeninstallation, 1600 mm PNC 206141
- Schaber für HP Rostgrill PNC 206436
- Ablaufverbindung für HP Grill PNC 206437
- Seitlicher Handlauf, rechts und links PNC 216044
- Front-Handlauf, 600 mm PNC 216047
- Front-Handlauf, 1200 mm PNC 216049
- Front-Handlauf, 1600 mm PNC 216050
- Breiter Handlauf, Portionierbord, 800 mm PNC 216186
- 2 Seitenblenden für Tischgeräte PNC 216278

Front

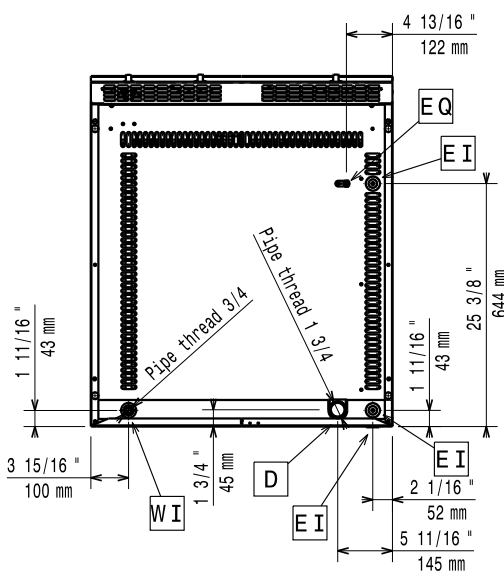


Seite



- D = Ablauf
- EI = Elektroanschluss
- EQ = Equipotentialschraube
- WI = Wasserzulauf

oben



## Elektrisch

<b>Netzspannung:</b>	380-400 V/3N ph/50/60 Hz
<b>Vorbereitet für:</b>	380-400V 3N- 50/60Hz
<b>Anschlusswert:</b>	11.6 kW

## Schlüsselinformation

Falls das Gerät in der Nähe von temperaturempfindlichen Möbeln oder ähnlichem aufgestellt wird, muss ein Sicherheitsabstand von 150mm oder gleichwirkende Wärmeisolation eingehalten werden.

<b>Außenabmessungen, Länge:</b>	800 mm
<b>Außenabmessungen, Tiefe:</b>	930 mm
<b>Außenabmessungen, Höhe:</b>	250 mm
<b>Nettogewicht:</b>	85 kg
<b>Zertifizierungsgruppe</b>	HEG9E2
<b>Garflächenlänge:</b>	705 mm
<b>Garflächentiefe:</b>	598 mm